

RANSOMES

12 inch (30cm) Mark 5

A J A X

LAWN MOWER

ILLUSTRATED LIST OF PARTS

LISTE DE PIECES

ERSATZTEILLISTE

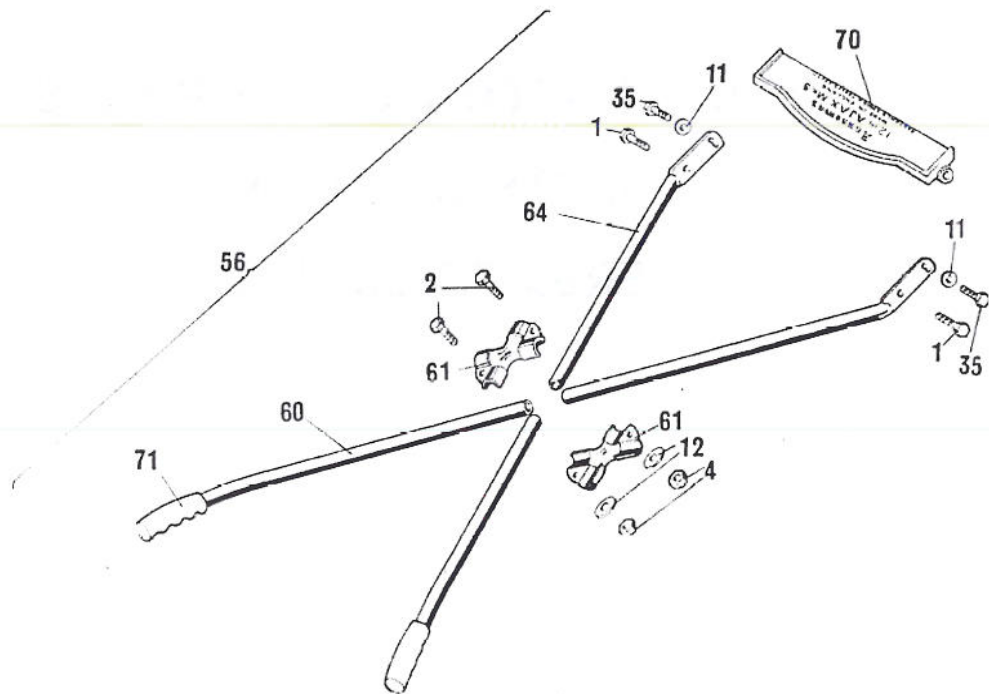
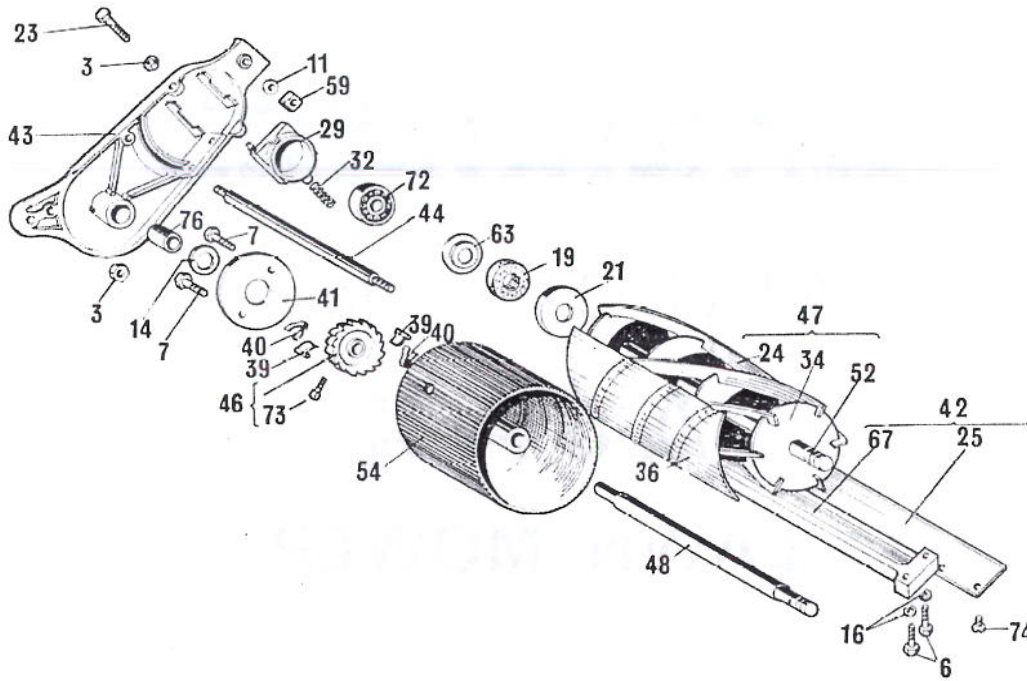
RANSOMES SIMS & JEFFERIES LTD.

IPSWICH

ENGLAND

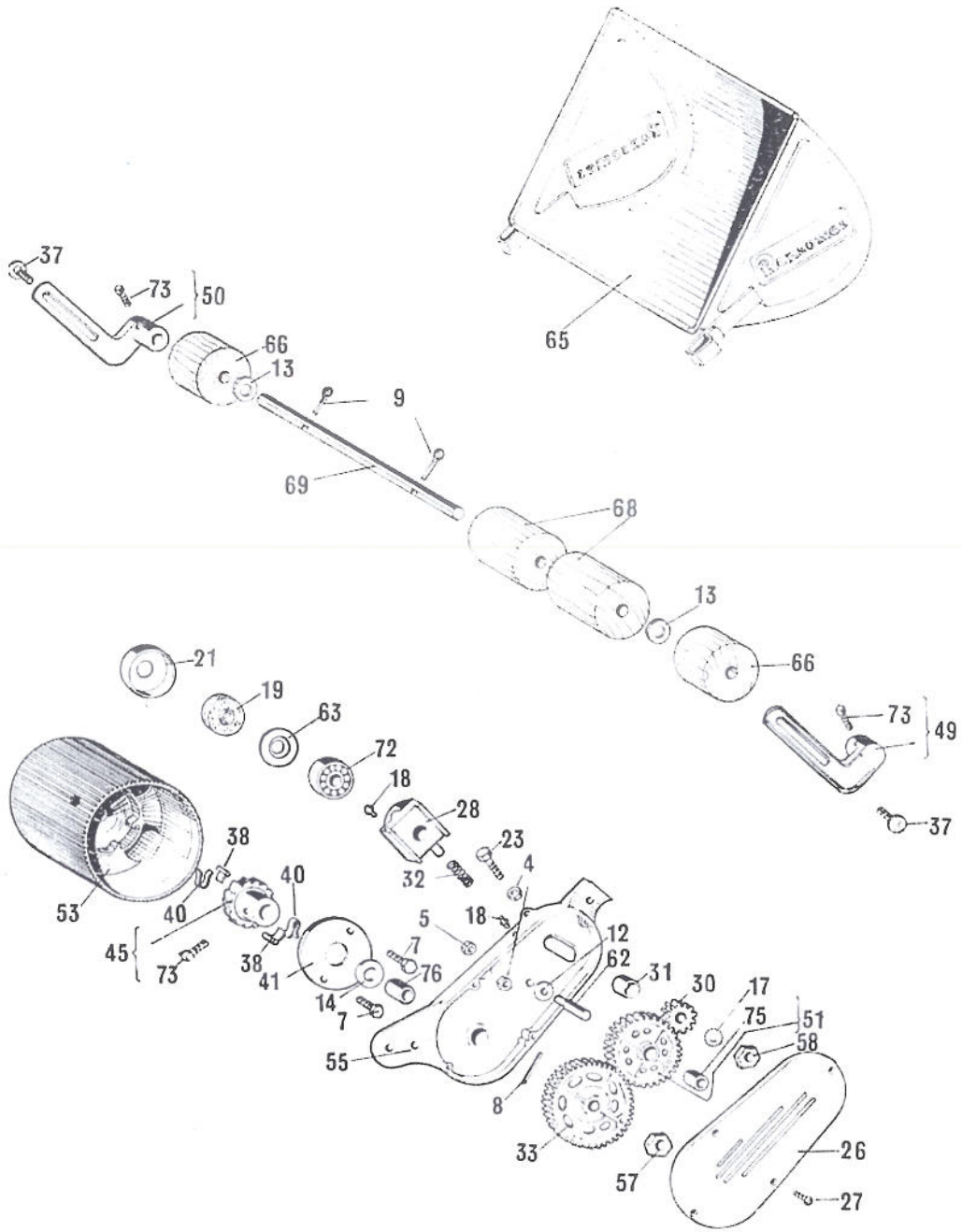
Telephone: IPSWICH 54711 (8 lines)

Telegrams: "RANSOMES 98174 TELEX"



RANSOMES "AJAX MK 5" 12" LAWNMOWER.

Section 1



Section 2

ITEM DETAIL PUNKT	MARK REPÈRE BEZEICHNUNG	DESCRIPTION	DESCRIPTION	BESCHREIBUNG
1	CFB 105/7S	Bolt—Handles	Boulon—Mancheron	Bolzen—Holme
2	CFB 106/13S	Bolt—Handle Clamp	Boulon—Plaque de serrage- Mancheron	Bolzen für Holmeklemme
3	CFN 105/1	Nut— $\frac{5}{16}$ " BSF	Ecrou— $\frac{5}{16}$ " BSF	Mutter— $\frac{5}{16}$ " BSF
4	CFN 106/1	Nut— $\frac{1}{2}$ " BSF	Ecrou— $\frac{1}{2}$ " BSF	Mutter— $\frac{1}{2}$ " U.F.
5	CFN 206/1	Locknut— $\frac{1}{2}$ " BSF	Ecrou de sûreté— $\frac{1}{2}$ " BSF	Gegenmutter— $\frac{1}{2}$ " BSF
6	CFS 105/7S	Screw—Bottom Block	Vis—Bloc inférieur	Schraube—Bodenblock
7	CWB 104/5S	Bolt—Ratchet Cover	Boulon—Couvercle de Rochet	Bolzen—Ratschedeckel
8	GSF 1023BL	Grooved Pin—Landroll Spindle	Goupille à gorge	Splint
9	GSF 1030GF	Split Pin—Side Roll	Goupille fendue—rouleau latéral	Splint—nur Seitenrollen
10	GSF 2150C	Washer— $\frac{1}{4}$ " dia.	Rondelle— $\frac{1}{4}$ " dia.	Unterlegscheibe— $\frac{1}{4}$ "
11	GSF 2150D	Washer— $\frac{5}{16}$ " dia.	Rondelle— $\frac{5}{16}$ " dia.	Unterlegscheibe— $\frac{5}{16}$ "
12	GSF 2150E	Washer— $\frac{3}{8}$ " dia.	Rondelle— $\frac{3}{8}$ " dia.	Unterlegscheibe— $\frac{3}{8}$ "
13	GSF 2150H	Washer— $\frac{9}{16}$ " dia.	Rondelle— $\frac{9}{16}$ " dia.	Unterlegscheibe— $\frac{9}{16}$ "
14	GSF 2150J	Washer— $\frac{1}{2}$ " dia.	Rondelle— $\frac{1}{2}$ " dia.	Unterlegscheibe— $\frac{1}{2}$ "
15	GSF 2164G	Lockwasher— $\frac{1}{4}$ " dia.	Rondelle de sûreté— $\frac{1}{4}$ " dia.	Federring— $\frac{1}{4}$ "
16	GSF 2164H	Lockwasher— $\frac{5}{16}$ " dia.	Rondelle de sûreté— $\frac{5}{16}$ " dia.	Federring— $\frac{5}{16}$ "
17	GSF 2169AZ	Shakeproof Washer— $\frac{1}{2}$ " dia.	Rondelle— $\frac{1}{2}$ " dia.	Unterlegscheibe— $\frac{1}{2}$ "
18	GSF 2542AC	Lubricator	Graisseur	Schmiernippel
19	L 114	Felt Washer	Rondelle de feutre	Filz-Unterlegscheibe
20	L 115A	Spring Washer	Rondelle à Ressort	Federunterlegscheibe
21	L 116	Dust Cover	Protection contre poussière	Staubdeckel
23	L AJ 38	Adjusting Screw	Vis de réglage	Einstellschraube
24	LBK 12 in.	Spiral Cutter	Lame spirale	Spiralmesser
25	LIH 12.125	Bottom Blade	Lame fixe	Bodenmesser
26	LK 103	Cover—Side Frame	Couvercle de Joue latérale	Deckel—Seitenrahmen
27	LK 104	Screw—Side Frame Cover	Vis—Couvercle de Joue latérale	Schraube—Seitenrahmendeckel
28	LK 109	Cylinder Housing—R.H.	Boîtier de cylindre droite	Zylindergehäuse, rechts
29	LK 110	Cylinder Housing—L.H.	Boîtier de cylindre gauche	Zylindergehäuse links
30	LK 119	Cylinder Pinion	Pignon du cylindre	Zylinderritzel
31	LK 120	Distance Piece	Epaisseur	Distanzstück
32	LK 130	Adjusting Spring—Cutting Cylinder	Ressort de réglage—Cylindre	Stell-Feder—Schneidzylinder
33	LK 140A	Main Gear	Pignon dentée principale	Hauptzahnrad
34	LK 143	Collar—Cylinder	Bague—Cylindre	Zwischenscheibe—Schneidzylinder
35	LK 153	Setscrew—Scraper	Boulon de fixation—Barre de raclage	Befestigungsschraube—Abstreifer
36	LK 148Z	Concave	Concave	Auswurfblech
37	LK 167	Bolt—Carriage	Boulon—Support	Bolzen—Träger
38	LK 182	Pawl—R.H.	Cliquet droite	Klinke, rechts
39	LK 183	Pawl—L.H.	Cliquet gauche	Klinke, links
40	LK 184	Spring for Pawl	Ressort pour cliquet	Feder für Klinke
41	LK 185A	Ratchet Cover	Couvercle de Rochet	Ratschedeckel
42	LMA 32	Bottom Block and Blade	Support lame inférieure avec lame	Bodenblock und Messer
43	LMA 475	Side Frame—L.H.	Joue latérale, gauche	Seitenrahmen, links
44	LMS 891	Tie Rod	Tringle d'accouplement	Querstrebe
45	LMS 897	Ratchet—R.H.	Rochet, droite	Ratsche, rechts
46	LMS 898	Ratchet—L.H.	Rochet, gauche	Ratsche, links
47	LMS 899	Cutting Cylinder—Complete	Cylindre de coupe complet	Schneidzylinder komplett
48	LMS 907A	Landroll Spindle	Axe du Rouleau niveleur	Bodenwalzenwelle
49	LMS 910	Carriage—R.H.	Support droite	Träger, rechts
50	LMS 911	Carriage—L.H.	Support gauche	Träger, links
51	LMS 912	Intermediate Gear	Roue dentée intermédiaire	Zwischenzahnrad
52	LMS 914	Cylinder Spindle	Arbre du cylindre	Spindel—Schneidzylinder
53	LMS 915	Landroll—R.H.	Rouleau niveleur, droite	Bodenwalze, rechts
54	LMS 916	Landroll—L.H.	Rouleau niveleur, gauche	Bodenwalze, links
55	LMS 2773	Side Frame—R.H.	Joue latérale, droite	Seitenrahmen, rechts
56	LMS 3149	Handle Assembly	Ensemble de Mancheron	Holm komplett
57	LS 1808/20	Nut—Landroll Spindle	Ecrou—Axe du rouleau niveleur	Mutter—Achse für Bodenwalze
58	LS 1808/25	Nut—Cutting Cylinder Spindle	Ecrou—Axe du Cylindre de Coupe	Mutter—Schneidzylinderwelle
59	LS 1853/2	Nut— $\frac{1}{8}$ " BSW Square	Ecrou— $\frac{1}{8}$ " BSW	Mutter— $\frac{1}{8}$ " BSW
60	MAA 0535A	Handle Tube—Top	Tube de mancheron—supérieur	Holmrohr—oben
61	MAA 0537A	Handle Clamp	Plaque de serrage—Mancheron	Rohrklemme
62	MAA 0575	Intermediate Stud	Goujon intermédiaire	Zwischenstiftschrauben

ITEM DETAIL PUNKT	MARK REPERE BEZEICHNUNG	DESCRIPTION	DESCRIPTION	BESCHREIBUNG
63	MAA 0576	Retainer—Felt Washer	Anneau de fixation—Rondelle de feutre	Schliessring—Unterlegscheibe
64	MAA 0577Z	Handle Tube—Bottom	Tube de mancheron—inférieur	Holmrohr—unten
65	MBA 2241	Grassbox	Bac à herbe	Grasfangkorb
66	MBA 2312	Side Roll	Rouleau latéral	Seitenrolle
67	MBA 2503	Bottom Block	Bloc inférieur	Bodenblock
68	MBA 2601	Front Roll—Inner	Rouleau avant—intérieur	Vorderwalze—Innen
69	MBA 2602	Front Roll Spindle	Axe du rouleau avant	Vorderwalzenwelle
70	MBA 2605	Scraper	Barre de raclage	Abstreifer
71	PP7/40	Handle Grip	Poignée	Handgriff
72	RL 5	Ball Bearing	Roulement à billes	Kugellager
73	S.29	Setscrew	Boulon de fixation	Befestigungsschraube
74	SR 25	Screw—Bottom Blade	Vis—lame inférieure	Schraube für Untermesser
75	ZC 10	Bush—Intermediate Gear	Buselure—Pignon intermédiaire	Büchse für Zwischenzahnrad
76	ZC 14	Bush—Landroll Spindle	Buselure—Axe du Rouleau niveleur	Büchse für Bodenwalzenwelle

TOOL LIST
Liste des Outils
WERZEUGE

ITEM DETAIL PUNKT	MARK REPERE BEZEICHNUNG	DESCRIPTION	DESCRIPTION	BESCHREIBUNG
	LS 2506/4 LS 2510A/3 L 157	Oil Gun Spanner— $\frac{1}{8}$ " \times $\frac{1}{4}$ " Grinding-in Pin	Grassieur à pression Clef double $\frac{1}{8}$ " \times $\frac{1}{4}$ " Goupille à aiguiser	Schmierpresse Schlüssel $\frac{1}{8}$ " \times $\frac{1}{4}$ " Schleifstift

RANSOMES SIMS & JEFFERIES LTD.
IPSWICH **ENGLAND**

Telephone : IPSWICH 54711 (8 lines)

Telegrams : " RANSOMES 98174 TELEX "

Printed in England

CP. A. 675